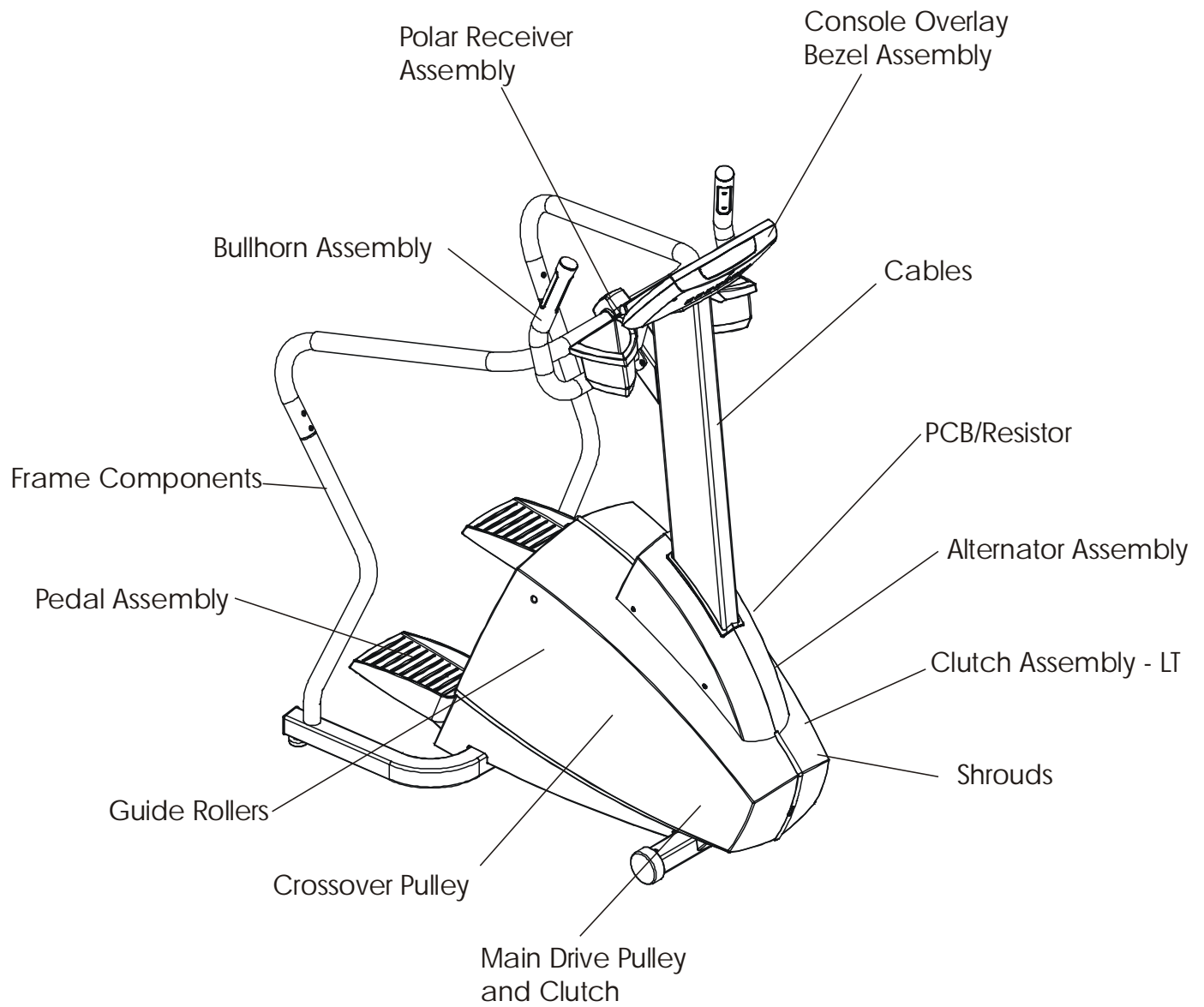


Stepper SC9500 - S/N HSI100000

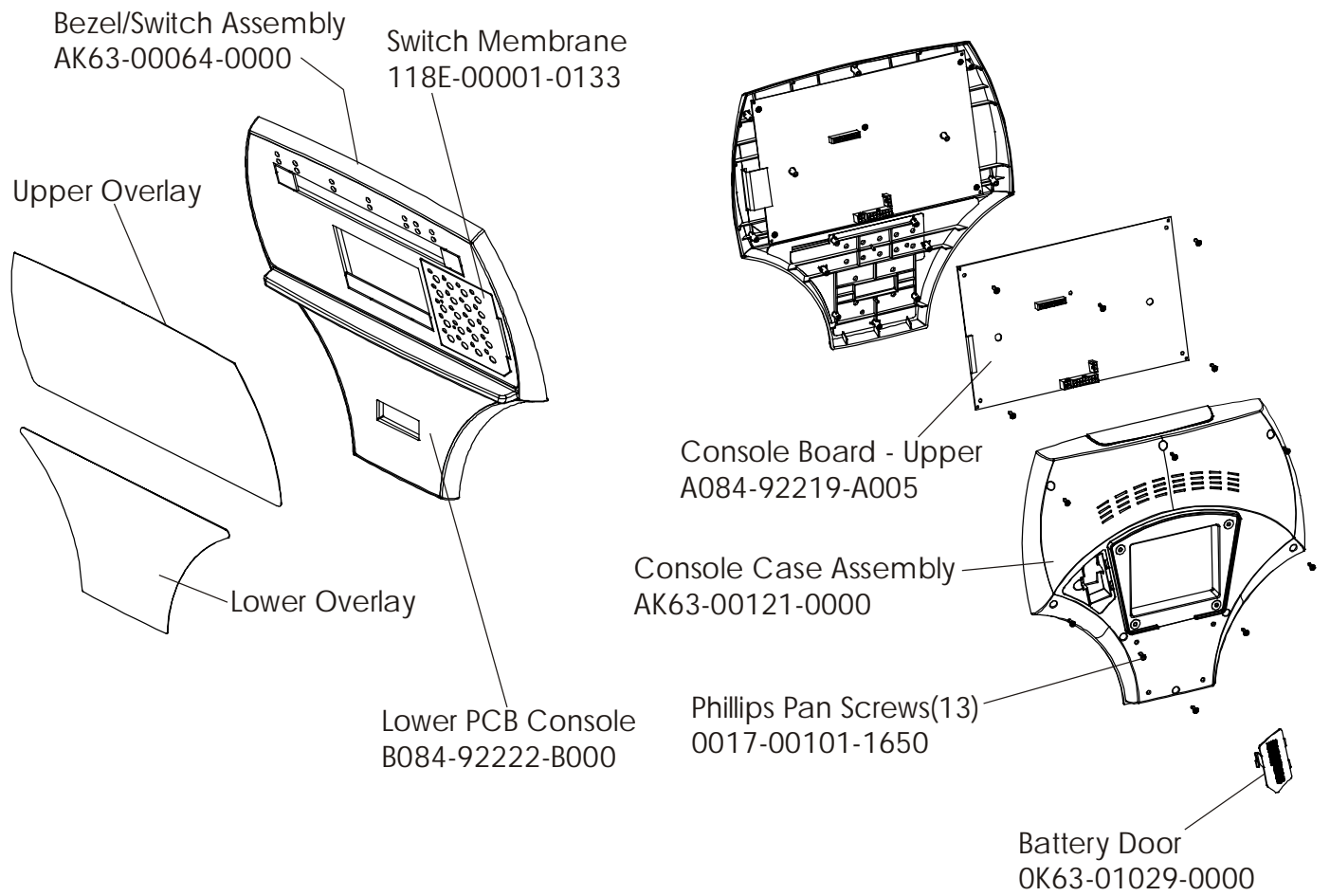
General Assembly



Operation Manual	M051-00K20-A387
Service Manual	M051-00K47-A013
Hardware Bag	AK47-00050-0000

Stepper SC9500

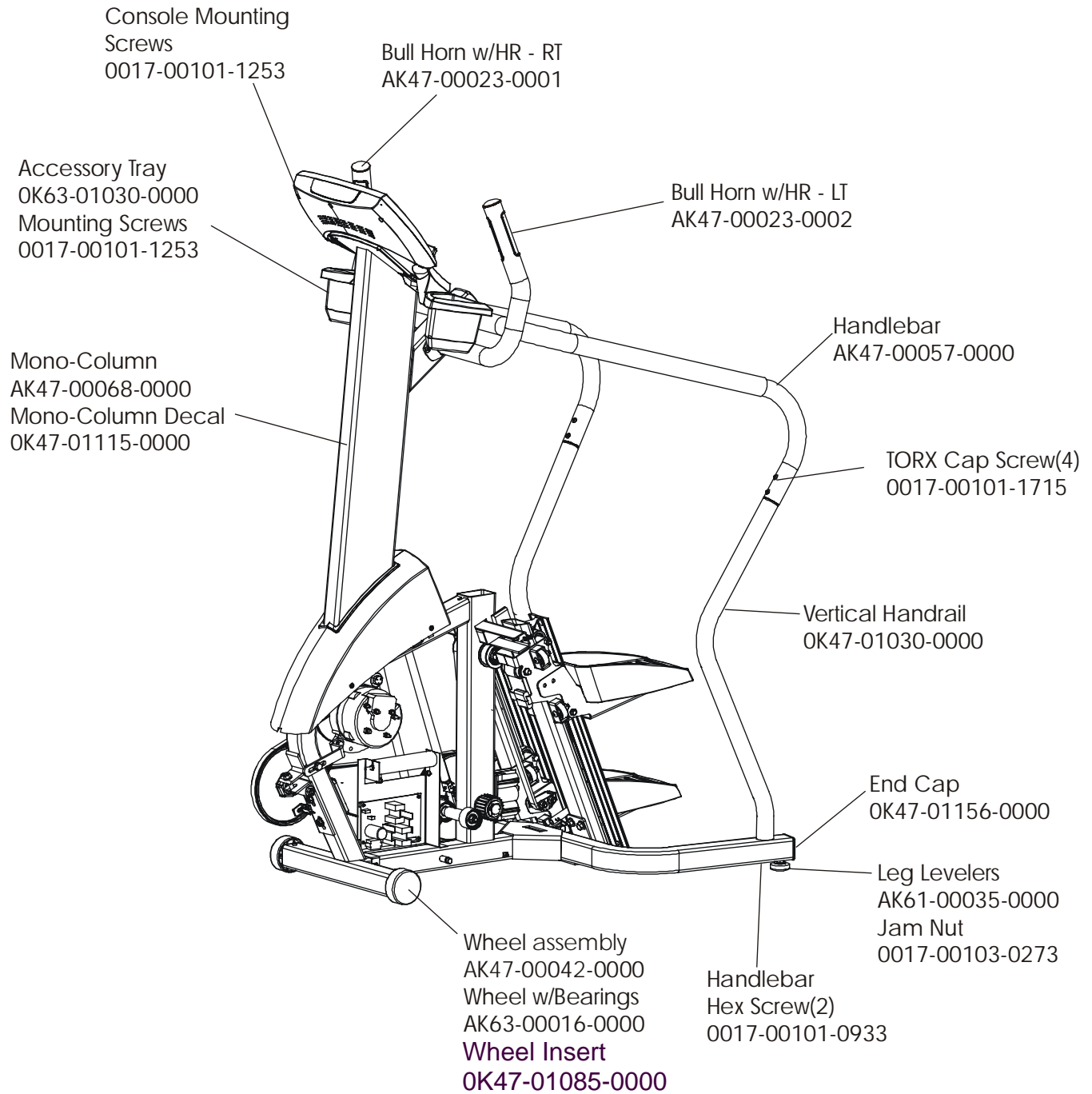
Console Overlay Bezel Assembly



Console Assembly	Overlay Bezel	Upper Overlay	Lower Overlay
AK47-00015-0001 Eng Met	AK47-00012-0001 Eng Met	OK47-01003-0001 Eng Met	OK47-01005-0001 Eng Met
AK47-00015-0003 Ger Met	AK47-00012-0003 Ger Met	OK47-01003-0003 Ger Met	OK47-01005-0003 Ger Met
AK47-00015-0004 Spn Met	AK47-00012-0004 Spn Met	OK47-01003-0004 Spn Met	OK47-01005-0004 Spn Met
AK47-00015-0006 Jap Met	AK47-00012-0006 Jap Met	OK47-01003-0006 Jap Met	OK47-01005-0006 Jap Met
AK47-00015-0007 Frn Met	AK47-00012-0007 Frn Met	OK47-01003-0007 Frn Met	OK47-01005-0007 Frn Met
AK47-00015-0008 Itl Met	AK47-00012-0008 Itl Met	OK47-01003-0008 Itl Met	OK47-01005-0008 Itl Met
AK47-00015-0009 Dut Met	AK47-00012-0009 Dut Met	OK47-01003-0009 Dut Met	OK47-01005-0009 Dut Met
AK47-00015-0010 Por Met	AK47-00012-0010 Por Met	OK47-01003-0010 Por Met	OK47-01005-0010 Por Met

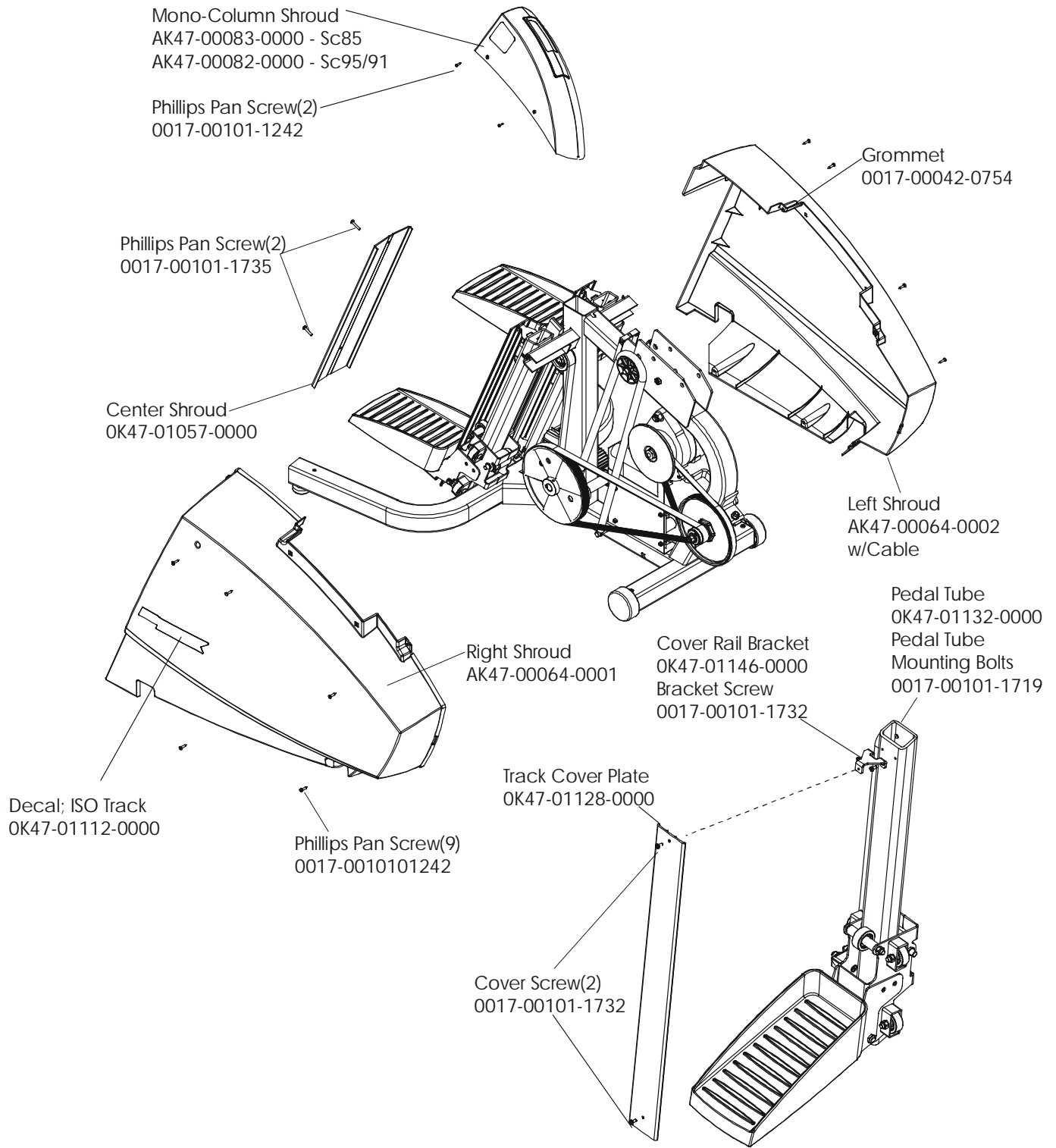
Stepper SC9500

Frame Components

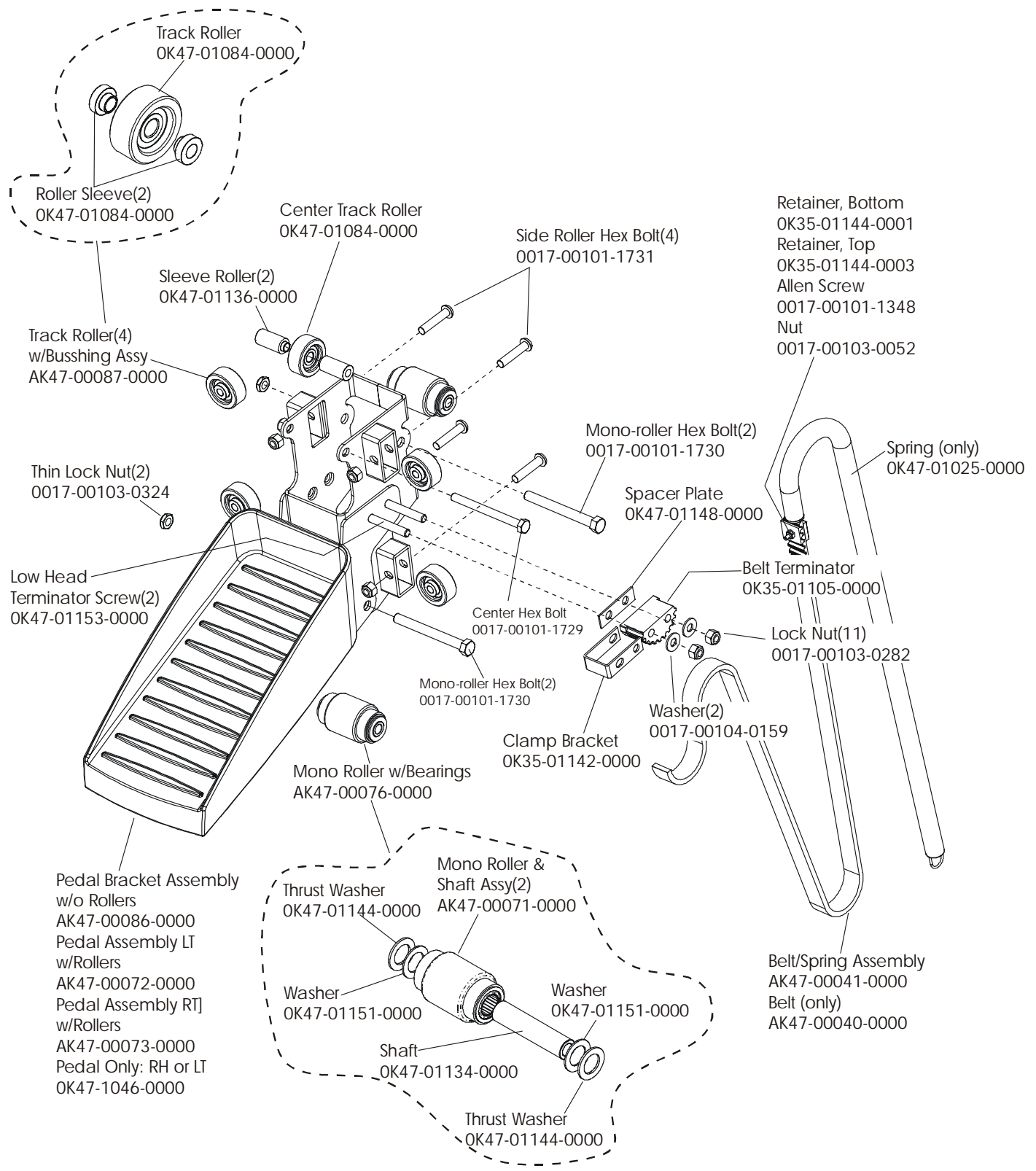


Stepper SC9500

Shrouds

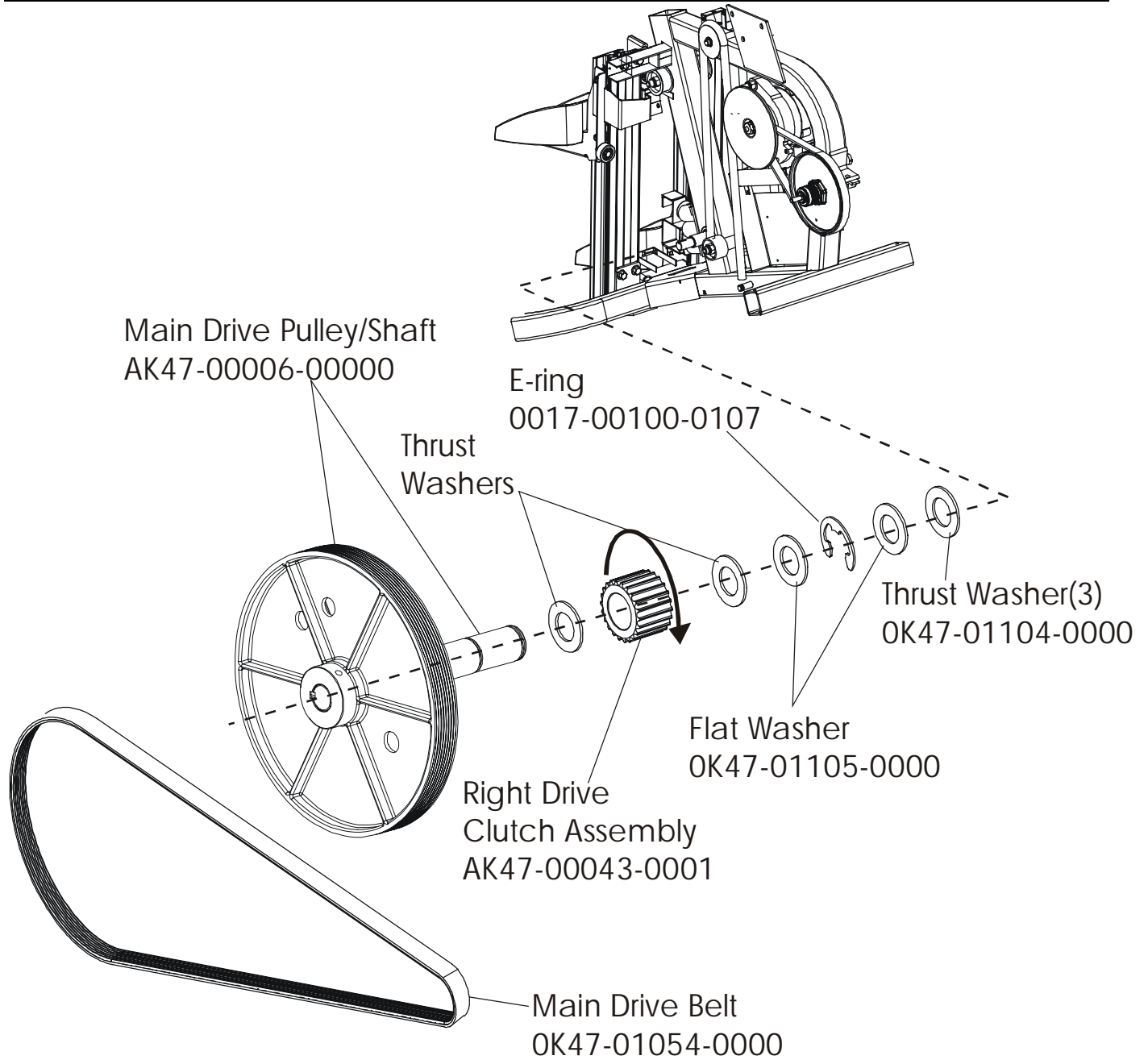


Stepper SC9500 Pedal Assembly



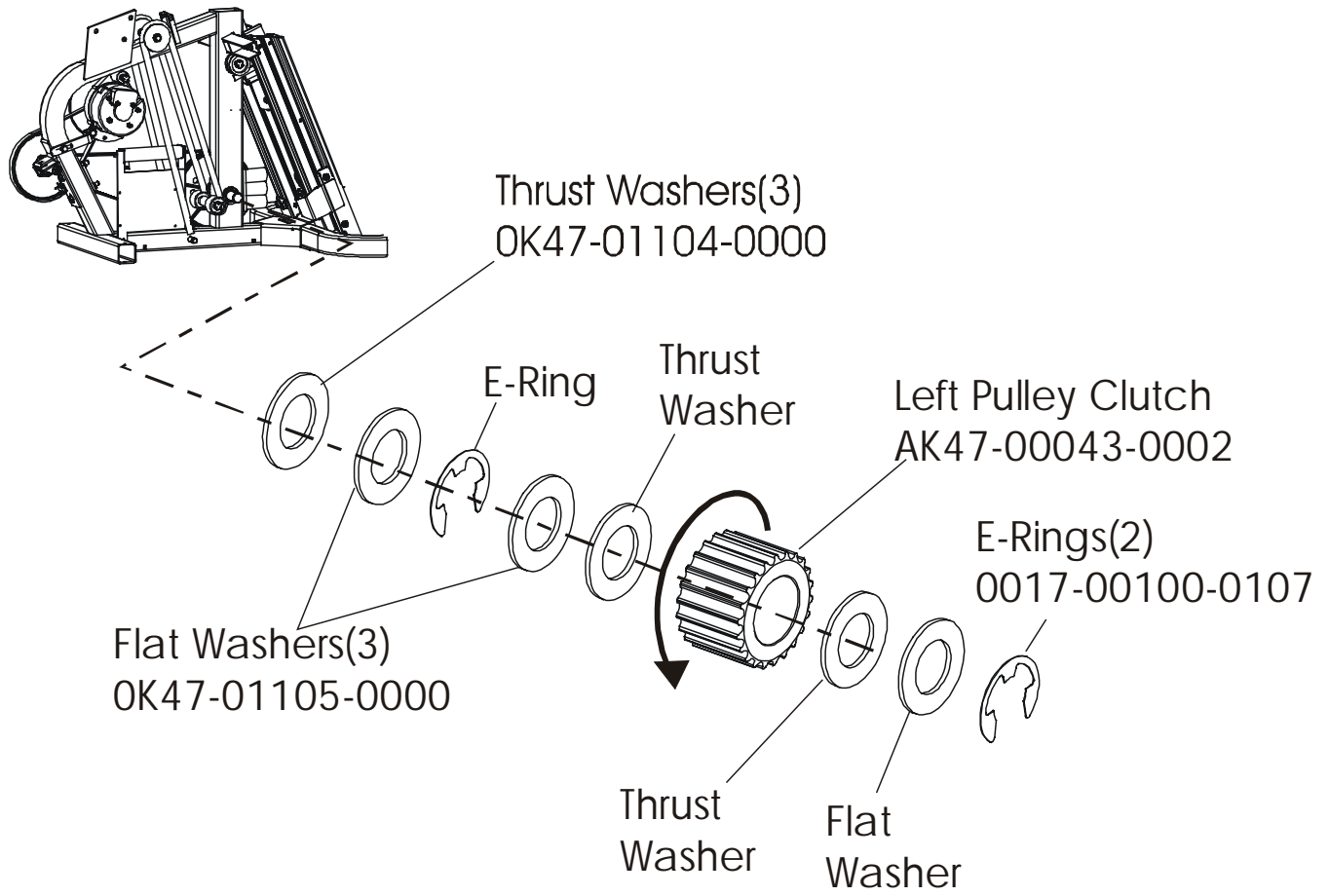
Stepper SC9500

Main Drive Pulley and Clutch



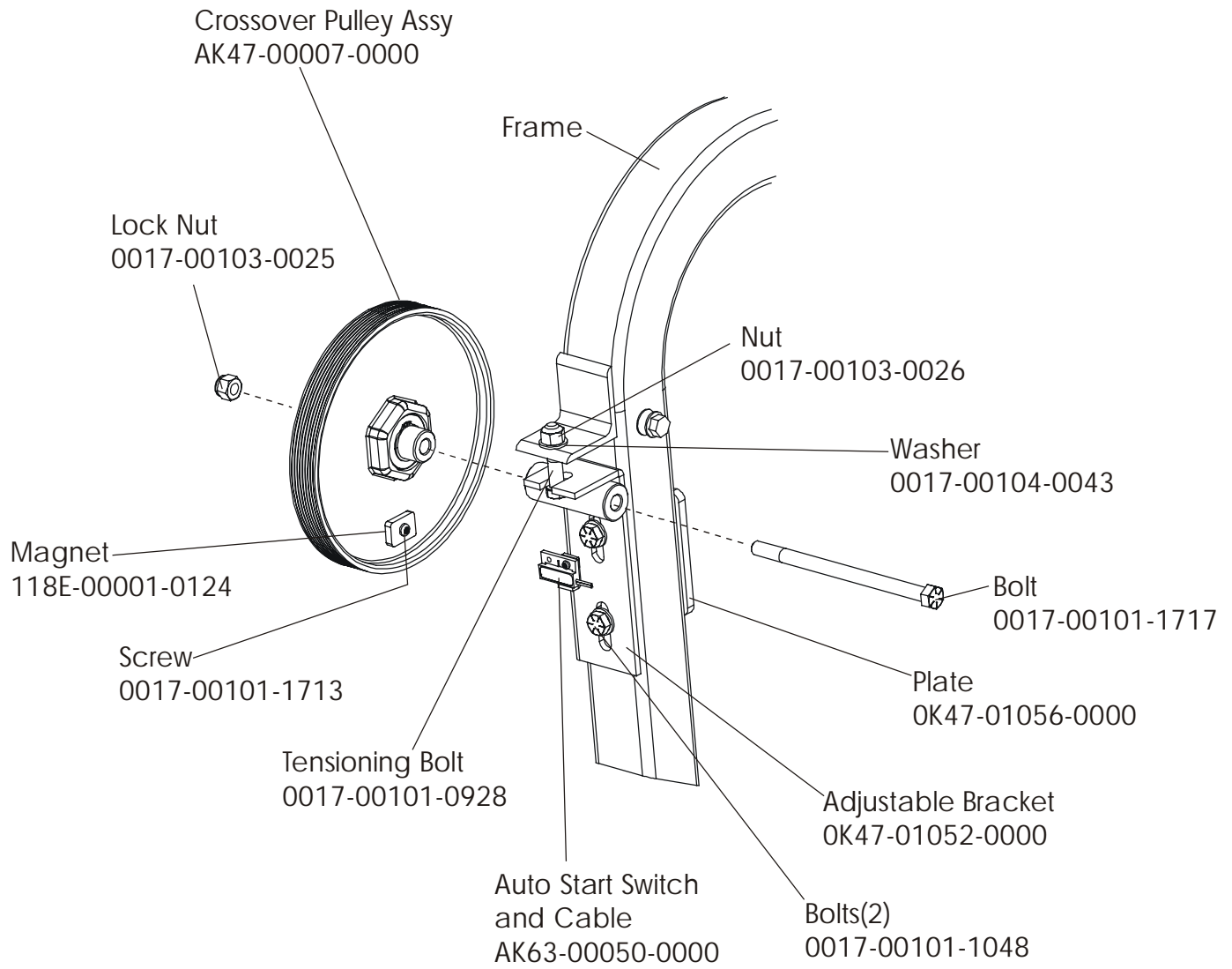
Stepper SC9500

Clutch Assembly - LT

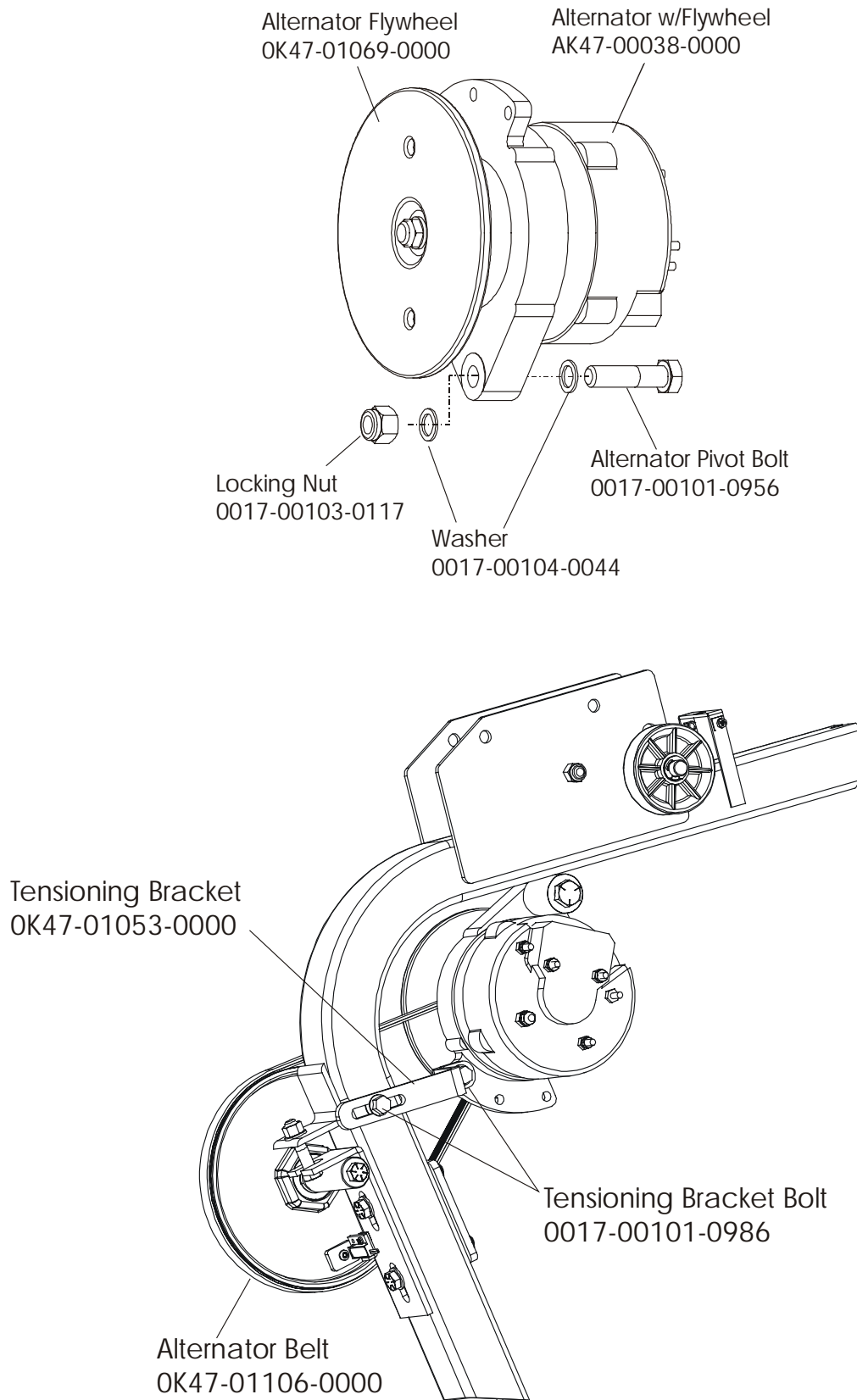


Stepper SC9500

Crossover Pulley Assembly

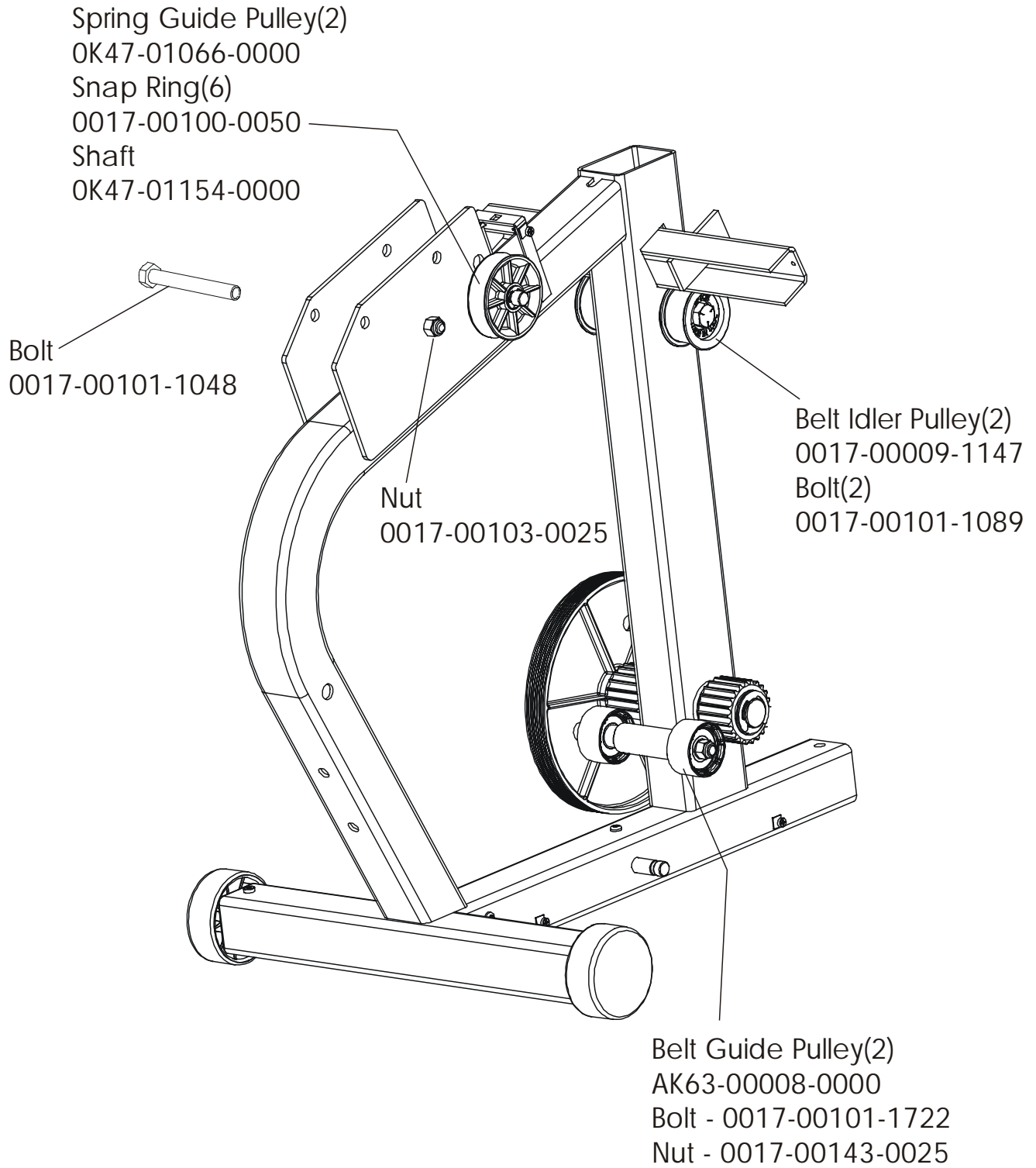


Stepper SC9500 Alternator Assembly



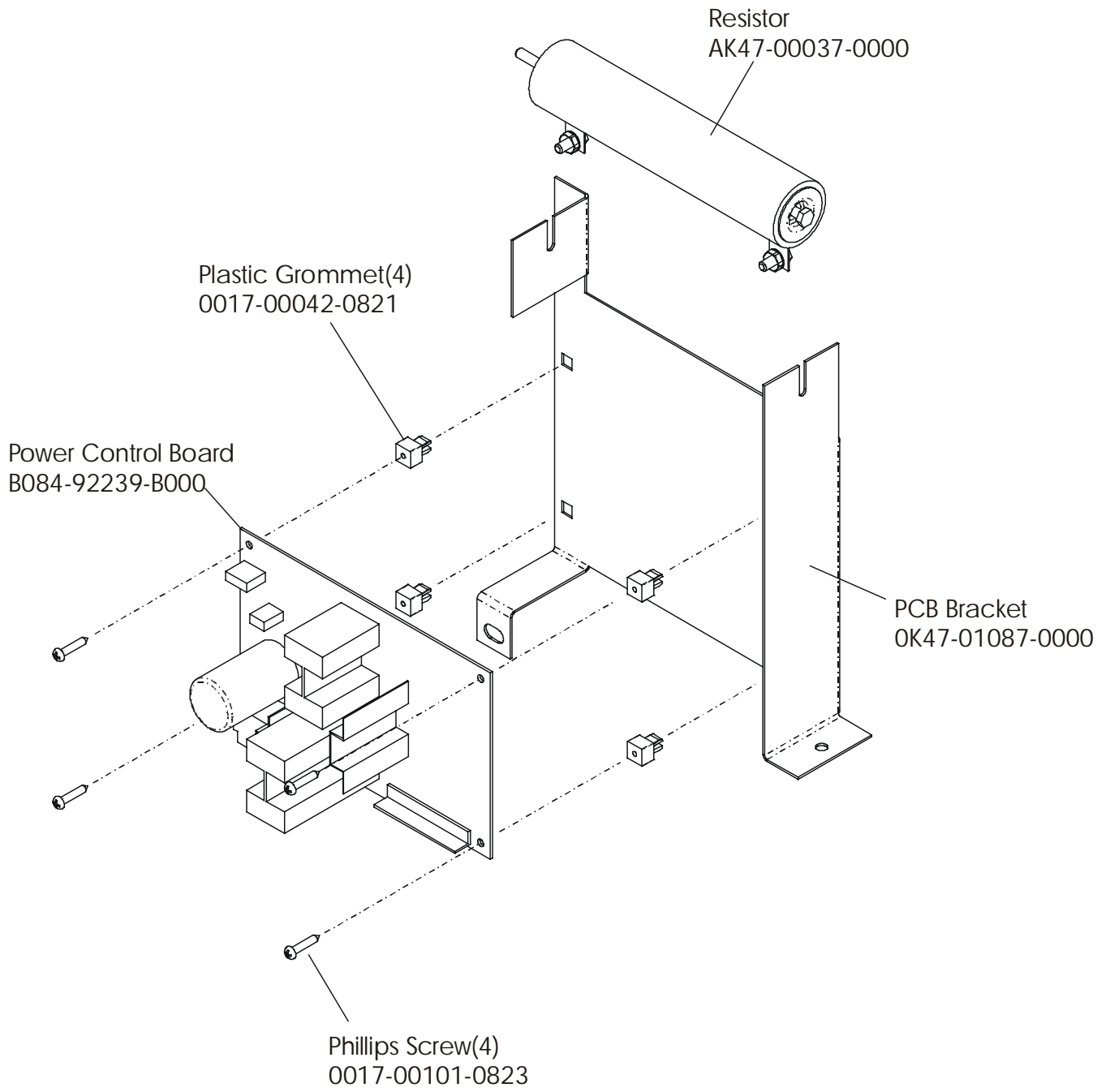
Stepper SC9500

Guide Rollers



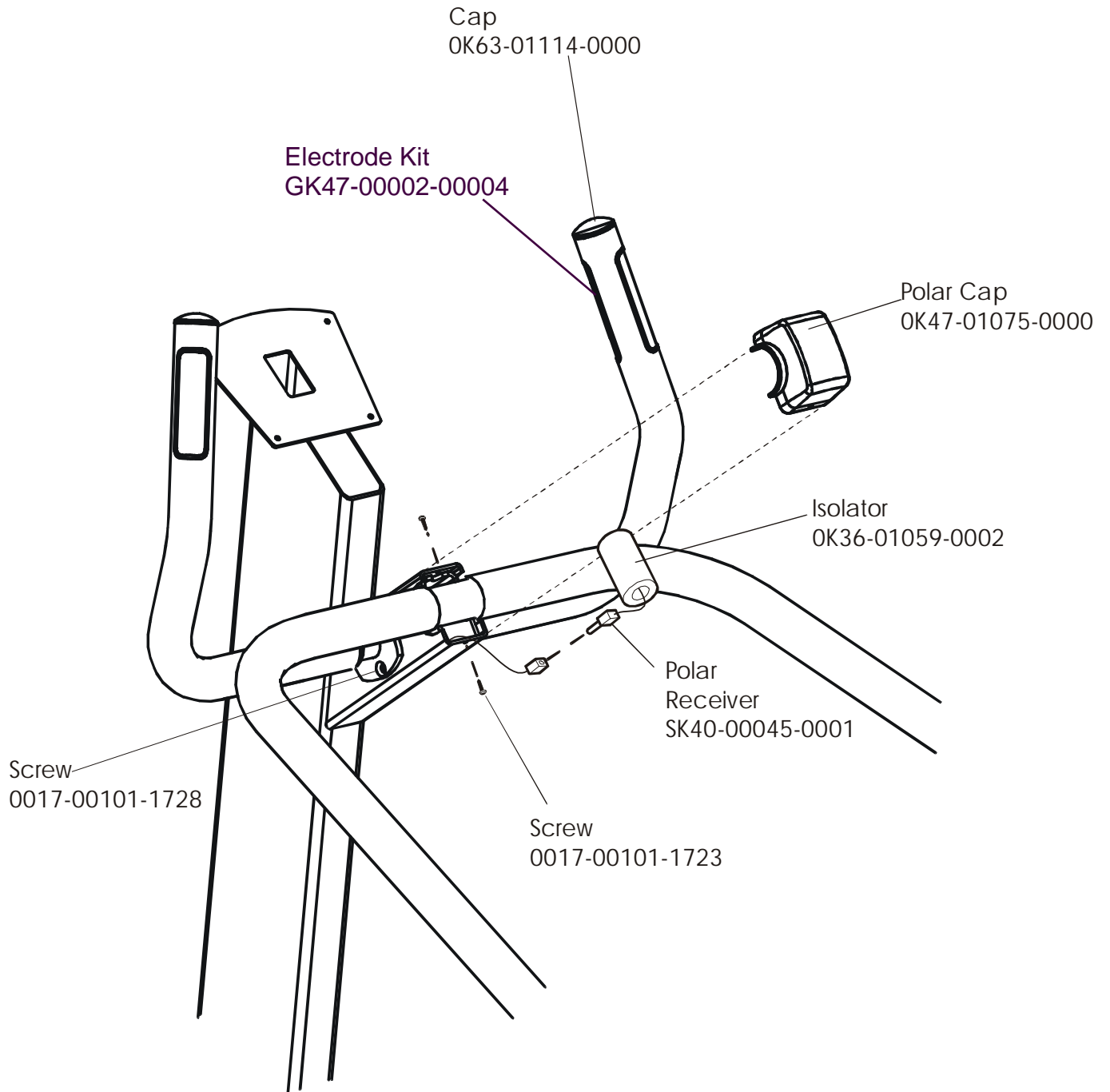
Stepper SC9500

PCB and Resistor

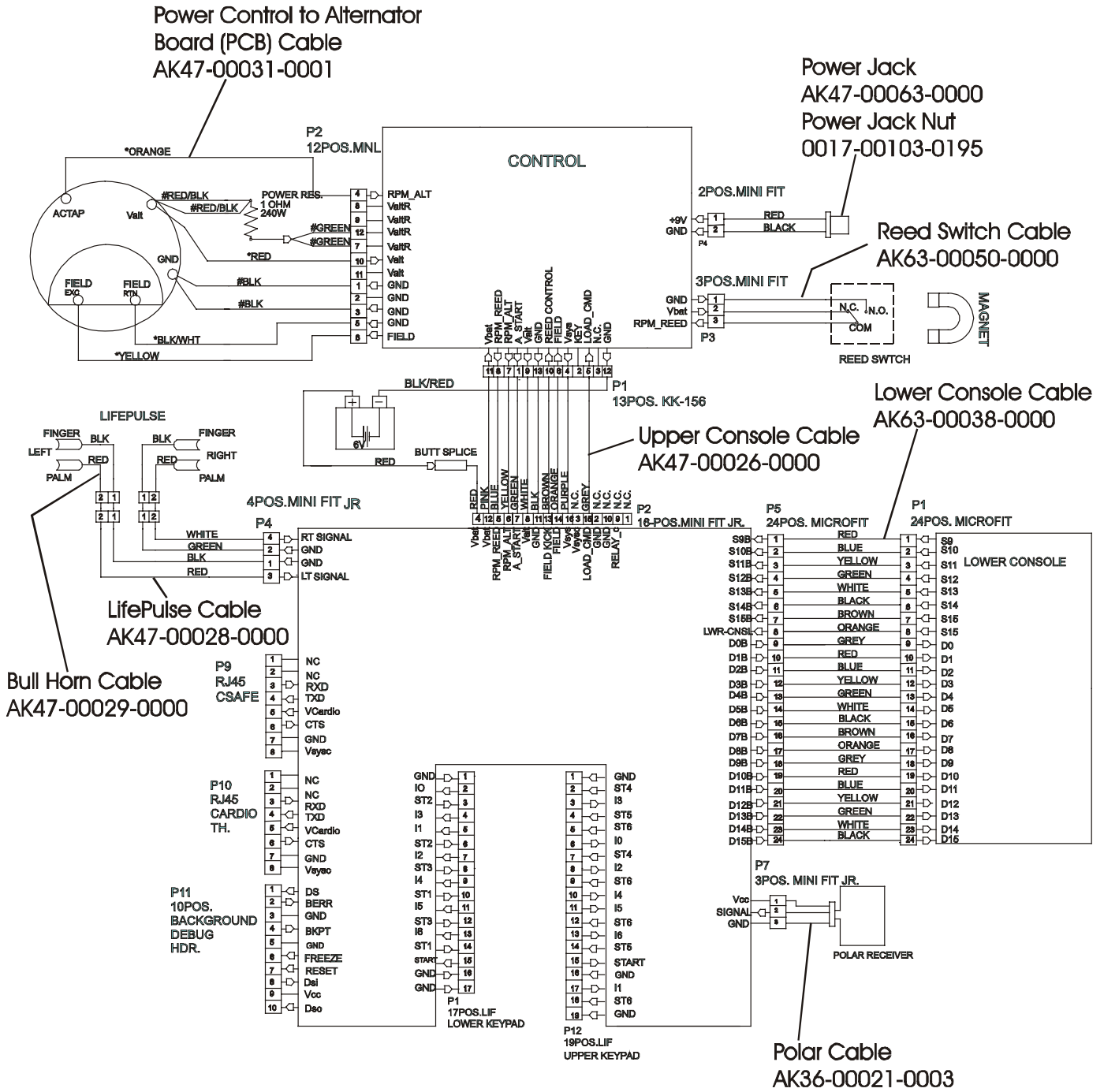


Stepper SC9500

Polar Receiver Assembly



Stepper SC9500 Cable



Description	Part Number
Domestic 120/60 Battery Charge w/Cord	118E-00001-0148
Universal Battery Charger w/o Line Cord	118E-00001-0147
Line Cord 220V/60Hz	0017-00003-0704
Line Cord 100V/50Hz	
Line Cord 240+	0017-00003-0918
Line Cord 220V/50Hz	0017-00003-0691
Line Cord 200V/50Hz	
Line Cord 230V/50Hz	